

# 19789 Tablet-PC-Stativ mit Schwenkarm » Biobased«

## Nutzungsinformation

### Bestimmungsgemäße Verwendung

Das Tablet-PC-Stativ ist in erster Linie zur Aufnahme von einem Tablet mit den Maßen 155-307 mm geeignet. Durch das verwendete Stativ, mit seinem schweren Gusssockel, ist der Tablet-PC-Halter sehr flexibel in der Anwendung und äußerst standsicher. Die Höhe und Neigung kann durch das Auszugsrohr und mit Hilfe des Schwenkarmes individuell eingestellt werden. Über das Gelenk am Tablet-Halter kann die Neigung ein weiteres Mal angepasst werden.

### Vorhersehbare Fehlanwendung

Das Tablet-PC-Stativ nicht mit geklemmtem Tablet transportieren. Das Tablet-PC-Stativ nicht über Kopf benutzen. Tablet-Halter nicht quer verwenden, es besteht kein Schutz gegen Herausrutschen.

### Allgemeines



- ▶ Das Stativ muss eine ausreichende Standsicherheit aufweisen. Der Untergrund muss sauber, trocken, eben und tragfähig sein.
  - Hochwertige oder empfindliche Bodenbeläge sind durch eine geeignete Unterlage zu schützen. Die Standfläche des Sockels kann auf diesen Böden Spuren hinterlassen.
- ▶ Das Benutzen des Tablet-PC-Statives mit eingelegtem Tablet kann die Standsicherheit beeinflussen und das Stativ aus dem Gleichgewicht bringen.
- ▶ Aufstellen und Einstellen:
  - Ohne Tablet den Halter am Stativ befestigen und die gewünschte Position einstellen.
  - Das Lösen der Klemm- und Verstellerschraube mit geklemmtem Tablet ist nur zulässig, um kleine Korrekturen der Position vorzunehmen. Bei dieser Korrektur ist erhöhte Vorsicht geboten, um ein unerwartetes Herabfallen des Gerätes zu vermeiden.
  - Beim Lösen einer Klemmung, muss der sich lösende Teil immer gehalten/gesichert werden.
- ▶ Der Tablet-Halter muss immer mit den festen Auflagearmen Richtung Boden ausgerichtet sein.
  - Zum Wechseln der Ausrichtung, Hoch- oder Querformat, muss man das Tablet neu einlegen und die Ausrichtung hierüber bestimmen.
- ▶ Durch Umfallen oder Herabfallen des Tablet-PC-Stativhalters können Personen und Sachschäden entstehen.
- ▶ Durch die Verstellmöglichkeit besteht Quetschgefahr zwischen den Bauteilen.
- ▶ Der Nutzer muss körperlich und fachlich geeignet sein.
- ▶ Die Nutzungsinformation ist Bestandteil des Artikels und ist für dessen Lebensdauer aufzubewahren bzw. an jeden nachfolgenden Besitzer oder Benutzer weiterzugeben.

### Gewährleistung

Keine Gewährleistung wird übernommen für Schäden, die entstanden sind durch:

- ▶ Nichtbeachtung der Nutzungsinformation und der Allgemeinen Sicherheits- und Montagehinweise.
- ▶ Ungeeignete oder nicht bestimmungsgemäße Anwendung.
- ▶ Fehlerhafte Installation bzw. Inbetriebnahme durch den Käufer oder Dritte.
- ▶ Natürliche Abnutzung.
- ▶ Nachlässiger Umgang.
- ▶ Unsachgemäße Änderungen bzw. Instandsetzungsarbeiten durch Käufer oder Dritte.
- ▶ Einwirkung von Teilen fremder Herkunft.
- ▶ Verwendung von nicht originalen Ersatzteilen.

Veränderungen, An- und Umbauten, welche die Sicherheit beeinträchtigen können, sind ohne Genehmigung des Herstellers untersagt.

## Technische Daten

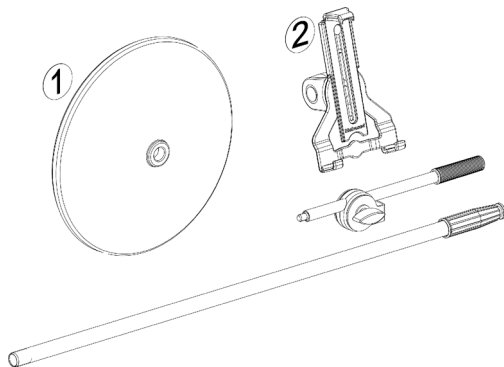
Material	Grundrohr, Auszugsrohr, Schwenkgelenk: Stahl pulverbeschichtet, schwarz Schrauben, U-Scheibe, Gewindebolzen, Mutter: Stahl verzinkt Klemmschraube-Einpressmutter: Messing Rändelscheibe: Alu eloxiert, schwarz Halter, Gelenkober-, Gelenkunterteil, Klemmschrauben, Spannmuffe, Schwenkarmhülse, Sicherungsring: Kunststoff schwarz
Tragfähigkeit	Tablets von 10" - 16"
Maße und Verstellbereich	Sockel ø: 300 mm Tablet-Klemmbereich: Obere Bohrung (1): 185-307 mm Untere Bohrung (2): 155-280 mm Stärke maximal 18 mm Höhe, Boden bis Mitte Tablet-Halter: Von 700 bis 1520 mm Höhe min./max.: 1000 mm/1625 mm Neigung am Tablet-Halter: 220°
Verpackung	Paket 1: 990 x 370 x 49 mm, Paket 2: 201 x 155 x 94 mm
Gewicht	5,8 kg



## Montage

**!Durch die Verstellmöglichkeit besteht Quetschgefahr zwischen den Bauteilen!**

1.) Auspacken und Artikel auf Beschädigungen und Vollständigkeit prüfen

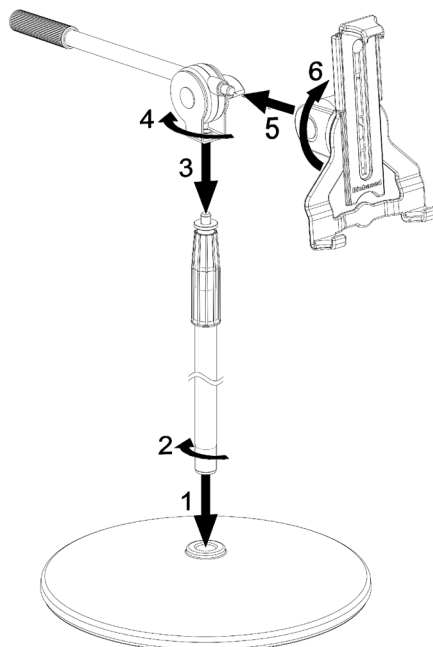


Der Artikel besteht aus 2 Packstücken.

Packstück 1: Sockel, Auszugsrohr, Schwenkarm

Packstück 2: Tablet-Halter

2.) Montage Stativ



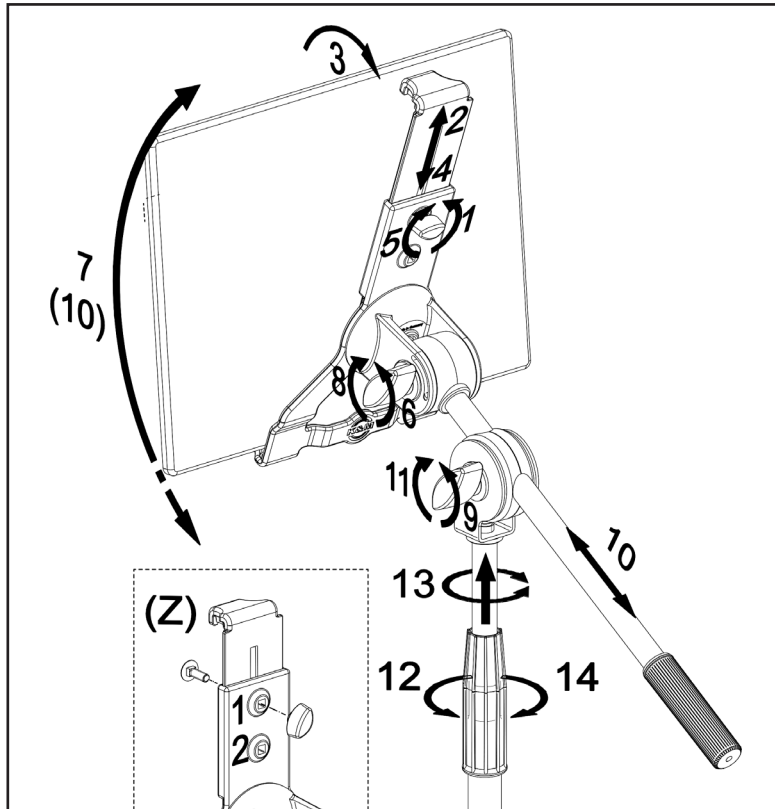
Rohrkombination auf Sockel aufsetzen **1** und vollständig in diesem verschrauben **2**.

Schwenkarm auf Auszugsrohr aufsetzen **3** und fest mit diesem verschrauben **4**.

Tablet-Halter an Schwenkarmrohr ansetzen **5** und fest mit diesem verschrauben **6**.

### 3.) Tablet einlegen und verstellen

- ✓ Stativ ist ordnungsgemäß aufgebaut.
- ✓ Stativ ist auf einem ebenen und tragfähigen Untergrund aufgestellt.
- ✓ Die gewünschte Position ist eingestellt.
- ✓ Klemmschrauben sind geklemmt.



Die Klemmmutter am Schieber öffnen **1** und den Schieber nach oben ziehen **2**. Das Tablet auf die unteren Haltearme absetzen und in den Tablet-Halter ablegen **3**. Darauf achten, dass das Tablet mit der Rückseite flächig am Halter anliegt. Den Schieber auf das Tablet aufsetzen **4** und die Klemmmutter handfest anziehen **5**.

**Z** Anhand der zwei Bohrungen kann der Klemmbereich verstellt werden. Hierzu die Klemmmutter **1** abschrauben. Schraube aus z.B. Bohrung (1) entfernen und in Bohrung (2) einsetzen. Klemmmutter verschrauben.

#### Verstellung der Neigung am Tablet-Halter:

Über die Klemmmutter am Halter kann die Neigung verstellt werden. Hierzu die Klemmmuttern öffnen **6**, gewünschte Position einstellen **7** und Klemmmutter wieder handfest anziehen **8**.

Verstellung am Schwenkgelenk: Über das Schwenkgelenk kann die Neigung und der Auszug eingestellt werden. Klemmschraube lösen **9**, gewünschte Position einstellen **10** und Klemmschraube wieder schließen **11**.



**Hinweis:** Bei der Verstellung am Schwenkgelenk muss der Schwenkarm immer festgehalten werden. Beim Öffnen der Klemmschraube **9** ist der Schwenkarm frei beweglich, Auszug, Neigung und Drehung. Ausrichtung der Haltearme des Tablet-Halters zum Boden beachten.

Verstellung am Auszugsrohr: Spannmuffe lösen **12**, Höhe und Ausrichtung über das Auszugsrohr einstellen **13** und die Spannmuffe wieder schließen **14**.

## Wartung, Reinigung und Instandsetzung

- ▶ **Wartung:** Regelmäßige Kontrolle auf festen Sitz der Schraubverbindungen.
- ▶ **Reinigung:** Zum Reinigen des Tablet-PC-Statives ein leicht befeuchtetes Tuch benutzen. Keine chlorhaltigen oder scheuernde Reinigungsmittel verwenden. Diese können Schäden an der Oberfläche und Lack verursachen.
- ▶ **Instandsetzen:** Auftretende Schäden sofort beheben und Tablet-PC-Stativ nicht weiter benutzen. Instandhaltungsarbeiten dürfen nur durchgeführt werden, wenn Sie die erforderlichen Kenntnisse hierfür besitzen. Bei fehlenden Teilen kontaktieren Sie den Hersteller über [www.k-m.de](http://www.k-m.de). Hier gelangen Sie anhand der Artikelnummer, zu einem entsprechenden Ersatzteilblatt. Über dieses können Sie die fehlenden oder defekten Teile nachbestellen.

## Störung und Fehlersuche

Störung/Ursache	Prüfen/Behebung
Tablet kann nicht im Halter geklemmt werden	<ul style="list-style-type: none"> <li>● Spannungsbereich überprüfen, evtl. Klemmbereich am Schieber mit Hilfe der zweiten Bohrung verstellen.</li> </ul>
Tablet-PC-Halter ist instabil oder schlingert	<ul style="list-style-type: none"> <li>● Untergrund auf Unebenheiten und Verschmutzung prüfen.</li> <li>● Schraubverbindung zwischen Grundrohr und Sockel prüfen und nachziehen.</li> <li>● Schraubverbindungen überprüfen und nachziehen.</li> </ul>
Tablet wird nicht auf eingestellter Position gehalten	<ul style="list-style-type: none"> <li>● Klemmschrauben am Tablet-Halter und Schwenkgelenk überprüfen und nachziehen.</li> <li>● Spannmuffe am Grundrohr nachziehen.</li> </ul>

## Lagerung, Entsorgung

Lagern Sie des Tablet-PC-Stativ an einem trockenen Ort.

Führen Sie zerlegte Bestandteile der Wiederverwertung zu:

- ▶ Verschrotten Sie alle Komponenten aus Metall.
- ▶ Führen Sie alle Komponenten aus Kunststoff, Papier und Kartonage der Wiederverwertung bzw. Recycling zu.
- ▶ Sortieren Sie alle anderen Komponenten nach Materialbeschaffenheit und entsorgen Sie diese gemäß den örtlichen Bestimmungen.

## Kontaktinformation

### KÖNIG & MEYER GmbH & Co. KG

Kiesweg 2

97877 Wertheim

Telefon: 09342/8060

Telefax: 09342/806-150

E-Mail: [contact@k-m.de](mailto:contact@k-m.de)

Web: [www.k-m.de](http://www.k-m.de)

# 19789 Tablet PC stand with boom arm » Biobased«



## Information for use

### Intended use

The tablet PC stand is above all designed to hold a tablet with 155-307 mm dimension. The stand features a heavy cast-iron base, making it highly versatile to use and extremely stable. Height and incline can be adjusted individually thanks to the extension tube and boom arm. The joint on the holder can be used to further adjust the angle.

### Foreseeable misapplication

Do not transport the tablet PC stand with the tablet clamped. Please do not use the tablet PC stand upside down. Do not use the tablet holder sideways; there is nothing to keep the tablet from sliding out

### General



- ▶ The stand must have sufficient stability. The flooring must be clean, dry, even and load-bearing.
  - High-value and/or sensitive floor coverings should be protected with a suitable under-lay. The surface of the base may leave marks on these types of floors.
- ▶ Using the tablet PC stand with inserted tablet can affect the stability and the stand may lose its balance.
- ▶ Set up and adjust:
  - Attach the holder without the tablet to the stand and adjust to the desired position.
  - Loosening the clamping and adjustment screw when the tablet is still clamped, is only permitted to make small corrections to the position. Increased caution is required when making this correction to prevent the unit from falling down unexpectedly.
  - Whenever a clamp is loosened, the part that is coming loose must always be held/secured.
- ▶ The fixed support arms of the tablet holder must always be aligned toward the floor.
  - To change between portrait and landscape position, the tablet must be reinserted to determine the alignment.
- ▶ Falling over or dropping the tablet PC stand holder can cause personal injury and damage to property.
- ▶ There is a risk of crushing between the components due to the possibility of adjustment.
- ▶ The user must be physically and professionally fit.
- ▶ The usage information is an integral part of the product and should be kept for its service life or passed on to any subsequent owner or user.

### Warranty

No warranty is given for damage caused by:

- ▶ Non-observance of the usage information and the "General safety and assembly instructions".
- ▶ Unsuitable or improper use.
- ▶ Incorrect installation or commissioning by the buyer or third parties.
- ▶ Natural wear and tear.
- ▶ Careless handling.
- ▶ Improper modifications or repair work by the buyer and third parties.
- ▶ Impact on components of foreign origin.
- ▶ Use of non-original spare parts.

Modifications, additions and conversions that may impair safety are prohibited without the manufacturer's approval.

## Technical data

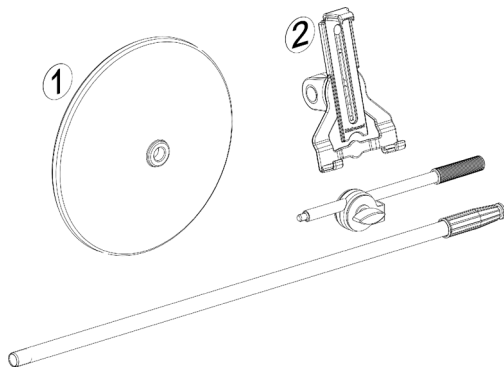
Material	Base tube, extension tube, swivel joint: powder-coated steel, black Screws, washer, threaded bolt, nut: galvanised steel Clamping screw press-in nut: brass Knurled washer: anodised aluminium, black Holder, upper joint part, lower joint part, clamping screws, clamping sleeve, boom arm sleeve, safety ring: black plastic
Load capacity	Tablets 10" - 16"
Dimensions and adjustment range	Base diameter: 300 mm Tablet clamping range: Upper hole (1): 185-307 mm Lower hole (2): 155-277 mm Maximum thickness: 18 mm Height, floor to center of tablet holder: 700–1520 mm Min./max. height: 1000 mm/1625 mm Angle at tablet holder: 220°
Packaging	Package 1: 990 x 370 x 49 mm, package 2: 201 x 155 x 94 mm
Weight	5.8 kg



## Assembly

**!There is a risk of crushing between the components due to the adjustment option!**

1.) Unpack and check item for damage and completeness

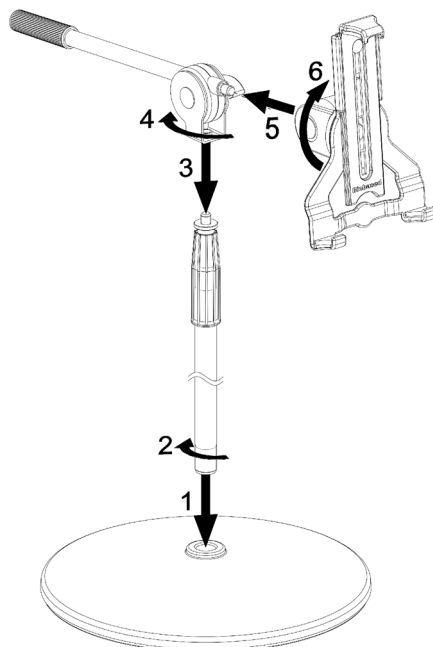


This item consists of 2 packages.

Package 1: Base, extension tube, boom arm

Package 2: Tablet holder

2.) Assembling and installing the stand



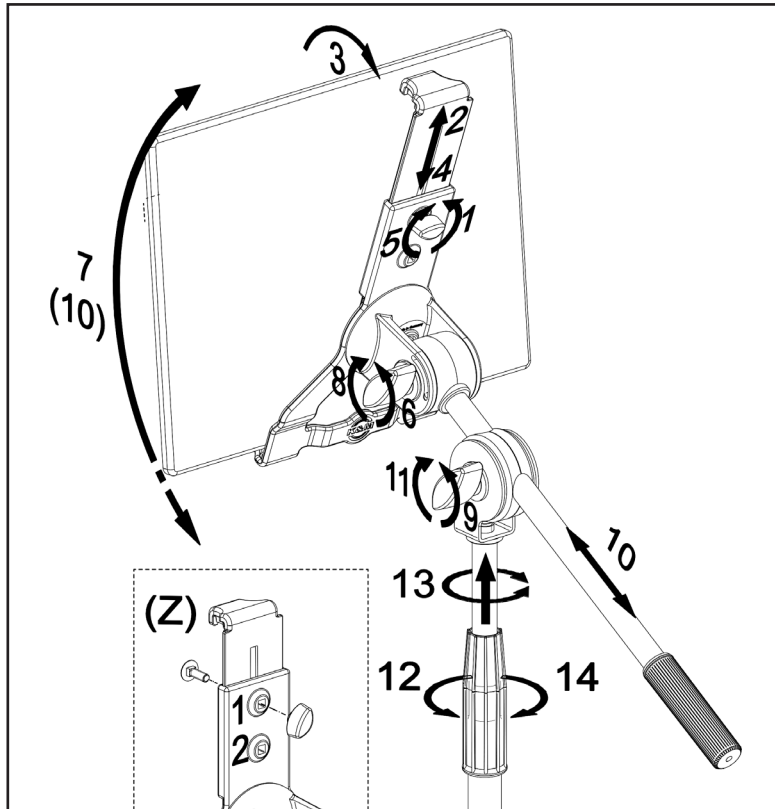
Set the rod combination on the base **1** and screw fully into the base **2**.

Set the boom arm on the extension tube **3** and screw fully together with the extension tube **4**.

Set the tablet holder on the boom arm tube **5** and screw fully together with the boom arm tube **6**.

### 3.) Inserting and adjusting the tablet

- ✓ The stand must be properly set up.
- ✓ The stand must be placed on a level surface that can hold the weight involved.
- ✓ The desired position must be set.
- ✓ The clamping screws must be clamped.



Open the lock nut at the slider **1** and pull the slider upward **2**. Set the tablet on the lower holder arms and place it in the tablet holder **3**. Make sure the back of the tablet lies flat against the holder. Set the slider on the tablet **4** and hand-tighten the lock nut **5**.

**Z** The clamping range can be adjusted using the two drill holes. To do this, unscrew the lock nut **1**. Remove the screw from the first hole (**1**) and insert it into the second (**2**), for example. Screw the lock nut into place

#### Adjusting the inclination of the tablet holder:

The lock nut on the holder can be used to adjust the inclination. To do this, open the lock nuts **6**, set the desired position **7** and hand-tighten the lock nuts again **8**.

Making adjustments at the pivot joint: The pivot joint can be used to set the inclination and extension. Loosen the clamping screw **9**, set the desired position **10** and re-close the clamping screw **11**.



**Note:** The boom must always be held when making any adjustment to the pivot joint. When the clamping screw **9** is opened, the boom moves freely in terms of extension, incline, and rotation. Make sure the holder arms of the tablet holder are inclined toward the floor.

Making adjustments at the extension tube: Loosen the clamping sleeve **12**, set the height and alignment using the extension tube **13** and re-close the clamping sleeve **14**.



## Maintenance, cleaning and repair

- ▶ **Maintenance:** Regularly check if the screw connections are tight.
- ▶ **Cleaning:** Use a slightly damp cloth to clean the tablet PC stand . Do not use chlorinated or abrasive cleaning agents. These can cause damage to the surface and varnish.
- ▶ **Repair:** Immediately repair any damage that occurs and stop using the tablet PC stand. Maintenance work may only be carried out if you have the necessary knowledge. If any parts are missing, contact the manufacturer at [www.k-m.de](http://www.k-m.de). Here you can find a corresponding spare parts list by entering the article number. Use this page to reorder missing or damaged components.

## Fault and troubleshooting

Fault/cause	Check/Remedy
Tablet cannot be clamped in the holder	<ul style="list-style-type: none"> <li>● Check the clamping range, if necessary adjust the clamping range on the slider with the help of the second hole.</li> </ul>
Tablet PC holder is unstable or wobbles	<ul style="list-style-type: none"> <li>● Check surface for irregularities or dirt.</li> <li>● Check the screw connection between the base rod and base and tighten if necessary.</li> <li>● Check the screw connections and retighten if necessary.</li> </ul>
Tablet does not hold in position once set	<ul style="list-style-type: none"> <li>● Check clamping screws on the tablet holder and swivel joint and tighten if necessary.</li> <li>● Tighten clamping sleeve on base tube if necessary.</li> </ul>

## Storage, disposal

Store the tablet PC stand in a dry place.

Recycle disassembled components:

- ▶ Scrape all components made of metal.
- ▶ Recycle or reuse all plastic, paper, and cardboard components.
- ▶ Sort all other components according to material composition and dispose of them according to local regulations.

## Contact information

### KÖNIG & MEYER GmbH & Co. KG

Kiesweg 2  
97877 Wertheim  
Germany

Phone: +49 9342/8060

Fax: +49 9342/806-150

E-Mail: [contact@k-m.de](mailto:contact@k-m.de)

Web: [www.k-m.de](http://www.k-m.de)